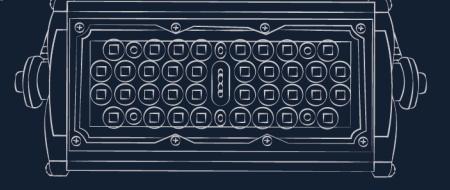


ÜRÜN



KATALOĐU



KATALOGUMUZDAKİ TÜM ÜRÜNLER %100 YERLİ ÜRETİM OLUP
MOBİL AYDINLATMA TARAFINDAN TASARLANIP ÜRETİLMEKTEDİR



İÇİNDEKİLER

HAKKIMIZDA

SUALTI

EKONOMİK SERİ SUALTI AYDINLATMALARI	1
PROFESYONEL SERİ SUALTI AYDINLATMALARI	3
DİP LAMBALARI	4

İÇ MEKAN

ANKASTRE LED SPOTLAR	5
SIVAÜSTÜ LED SPOTLAR	7
MERDİVEN LAMBALARI	8
MAKİNE DAİRESİ AYDINLATMA	9

DIŞ MEKAN

PROJEKTÖRLER	10
--------------------	----

ELEKTRONİK

RÖLE	11
ZİNCİR SAYACI	12
IRGAT BUTONU	13

BAŞ PERVANELER

TEK PERVANELİ MODELLER	14
ÇİFT PERVANELİ MODELLER	15

HAKKIMIZDA

Mobil Aydınlatma : Taşınabilir Işığın Esnek Çözümü

Günümüzde, taşınabilir aydınlatma çözümleri, birçok alanda kullanıcıların ihtiyaçlarına yönelik esnek ve pratik seçenekler sunmaktadır. Mobil aydınlatma, denizcilik, kampçılık, açık hava etkinlikleri, acil durumlar gibi birçok durumda ihtiyaç duyulan taşınabilir ışık kaynaklarıdır. İşte Mobil Aydınlatma'nın avantajları ve çeşitli kullanım alanları:

1. Taşınabilirlik ve Kolay Kullanım:

Mobil Aydınlatma çözümleri, hafif ve kompakt tasarımlarıyla taşınması kolaydır. Denizcilikte, kamp yaparken, açık hava etkinliklerinde veya taşınabilir aydınlatma gerektiren herhangi bir durumda hızla kurulabilir ve kullanılabilir.

2. Açık Hava Etkinlikleri:

Balıkçılık, kampçılık ve diğer açık hava etkinlikleri sırasında Mobil Aydınlatma, kullanıcıların etraflarını aydınlatmalarına ve faaliyetlerini sürdürmelerine olanak tanır. Su geçirmez ve dayanıklı modeller, değişen hava koşullarına dayanıklıdır.

3. Çeşitli Modeller ve Aydınlatma Seçenekleri:

Mobil Aydınlatma çözümleri, farklı aydınlatma ihtiyaçlarına yönelik çeşitli modeller sunar. Farklı renk sıcaklıkları, parlaklık seviyeleri ve aydınlatma modları, kullanıcılara çeşitli seçenekler sunar.

Yenilikçi teknolojiler ve dayanıklı tasarımlar, Mobil Aydınlatma çözümlerini birçok kullanıcı için vazgeçilmez kılar.

Tekne yat aydınlatmaları sektöründe çözüm üreten bir şirket olarak geleceğin teknolojilerini uzun ömürlü, sürdürülebilir, yüksek verimli ürünler geliştirmek, bu ürünleri müşterilerine ulaştırmak, bu süreci yönetirken kazandığı bilgi ve deneyimi müşterileriyle paylaşmaktadır.

Misyonumuz ışığın herkes için yaşamsal önemine inanarak, daha iyi bir yaşam kalitesi için insanlara düşük enerji tüketimi, yüksek enerji verimliliği ve uzun ömürlü LED aydınlatma konforu sağlamaktır. Bu amacı gerçekleştirmek için çalışmaya ve teknelerinize değer katmaya devam ediyoruz.

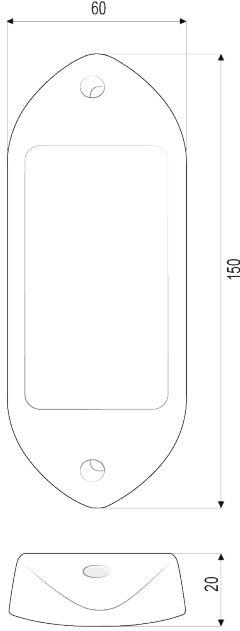
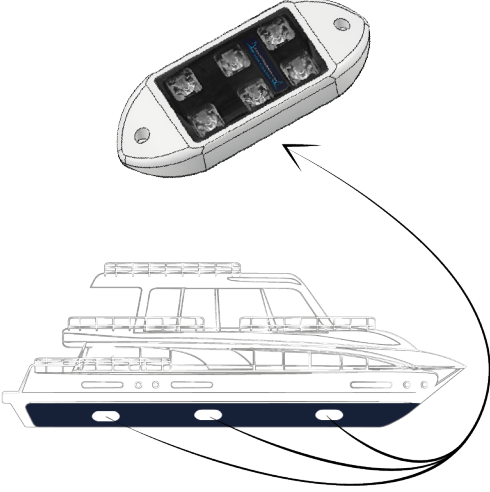
Sektörümüzdeki ihtiyaçları teknolojik gelişmeler çerçevesinde yorumlayarak, müşterilerimizin beklentilerine uygun en doğru aydınlatma çözümünü doğaya duyarlı şekilde sunmak ve özgün tasarımlarımızla aydınlatma sektöründeki öncülüğümüzü koruyarak Mobil Aydınlatma markamızı çağdaş kılma idealimizle siz sevgili deniz dostlarımıza en kaliteli ürünleri en ekonomik şartlarda üretmeyi sürdüreceğiz.



*Daha detaylı
bilgilendirme için
QR kodu tarayınız*

A3 Midi - 6 Ledli Sualtı Lambası

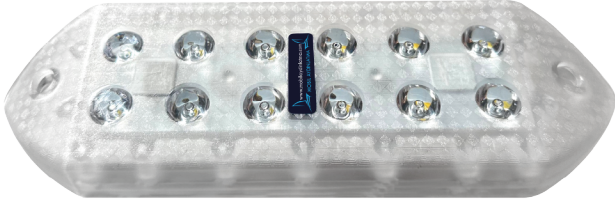
* Yalnızca sualtı için tasarlanmıştır.



TEKNİK ÖZELLİKLER

Kullanım Alanları	Tekne, Yat
Çalışma Voltajı	10-30 V DC
Aydınlatıcı	SMD Power Led
Güç	240 GR
Ağırlık	20 x 60 x 150 mm
Ölçüler	Termo Plastik
Gövde Malzemesi	10 mm
Gövde Matkap Çapı	20.000 Saat
Led Ömrü	35 Derece
Lens Açısı	MAVİ & BEYAZ & YEŞİL
Renk	80 cm - 100 cm
Önerilen Aralık	2x0,75 Marine Kablo
Kablo	2000
Lümen	

1 YIL ÜRÜN GARANTİSİ



A3 Maxi - 12 Ledli Sualtı Lambası

* Yalnızca sualtı için tasarlanmıştır.

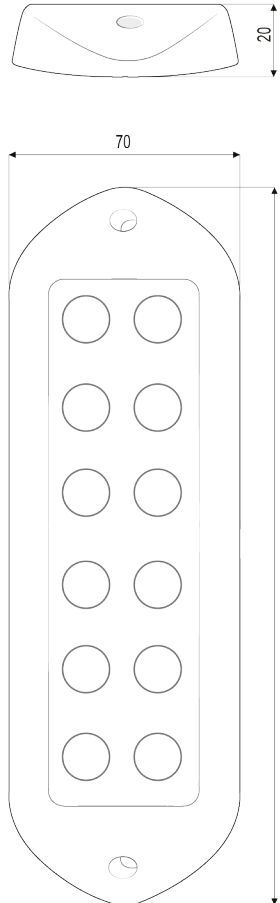
* Çift renk seçeneği vardır;

* MAVİ/BEYAZ & MAVİ/YEŞİL

TEKNİK ÖZELLİKLER

Kullanım Alanları	Tekne, Yat
Çalışma Voltajı	10-30 V DC
Aydınlatıcı	SMD Power Led
Güç	24 W
Ağırlık	270 GR
Ölçüler	20 x 60 x 235 mm
Gövde Malzemesi	Polikarbon
Gövde Matkap Çapı	10 mm
Led Ömrü	20.000 Saat
Lens Açısı	35 Derece
Renk	MAVİ & BEYAZ & YEŞİL
Önerilen Aralık	80 cm - 100 cm
Kablo	2x0,75 Marine Kablo
Lümen	4000

1 YIL ÜRÜN GARANTİSİ



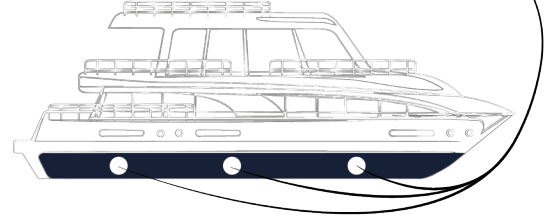
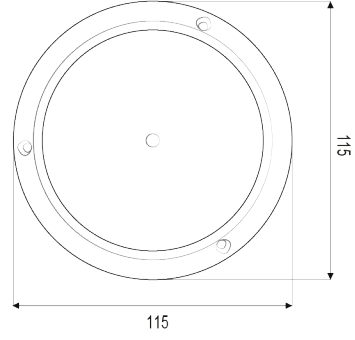


*Daha detaylı
bilgilendirme için
QR kodu tarayınız*



Star 9 - 9 Ledli Sualtı Lambası

* Yalnızca sualtı için tasarlanmıştır.



TEKNİK ÖZELLİKLER

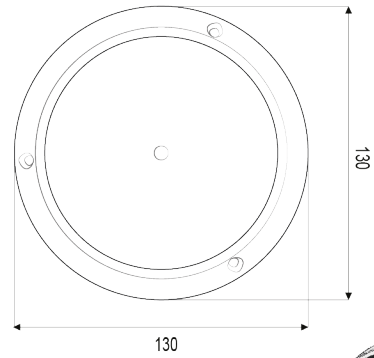
Kullanım Alanları	Tekne, Yat
Çalışma Voltajı	10-30 V DC
Aydınlatıcı	SMD Power Led
Güç	18 W
Ağırlık	315 GR
Ölçüler	20 x 120 mm
Gövde Malzemesi	Termo Plastik
Gövde Matkap Çapı	10 mm
Led Ömrü	20.000 Saat
Lens Açısı	35 Derece
Renk	MAVİ & BEYAZ & YEŞİL
Önerilen Aralık	80 cm - 100 cm
Kablo	2x0,75 Marine Kablo
Lümen	3000

1 YIL ÜRÜN GARANTİSİ



Star 12 - 12 Ledli Sualtı Lambası

* Yalnızca sualtı için tasarlanmıştır.



TEKNİK ÖZELLİKLER

Kullanım Alanları	Tekne, Yat
Çalışma Voltajı	10-30 V DC
Aydınlatıcı	SMD Power Led
Güç	24 W
Ağırlık	440 GR
Ölçüler	20 x 130 mm
Gövde Malzemesi	Termo Plastik
Gövde Matkap Çapı	10 mm
Led Ömrü	20.000 Saat
Lens Açısı	35 Derece
Renk	MAVİ & BEYAZ & YEŞİL
Önerilen Aralık	80 cm - 100 cm
Kablo	2x0,75 Marine Kablo
Lümen	4000

1 YIL ÜRÜN GARANTİSİ

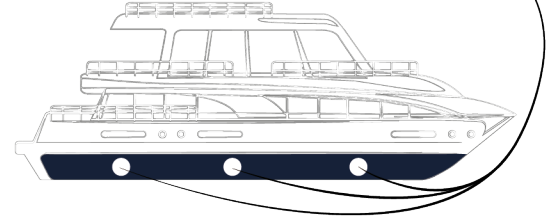
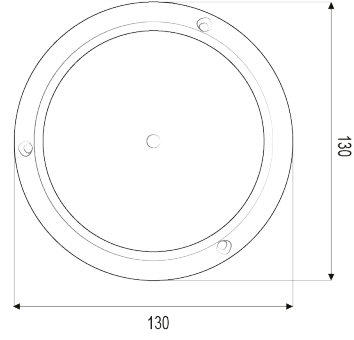
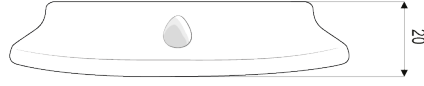


*Daha detaylı
bilgilendirme için
QR kodu tarayınız*



Pro 9 - 9 Ledli Pirinç Sualtı Lambası

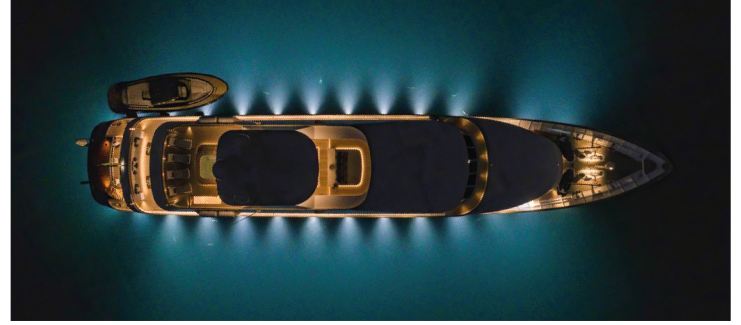
* Yalnızca sualtı için tasarlanmıştır.



TEKNİK ÖZELLİKLER

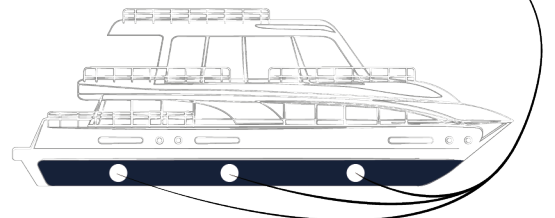
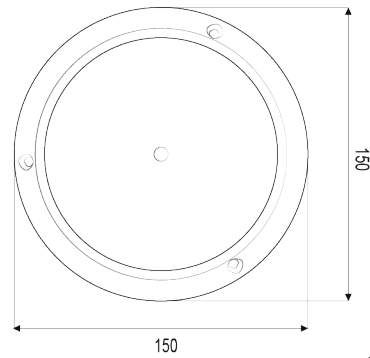
Kullanım Alanları	Tekne, Yat
Çalışma Voltajı	10-30 V DC
Aydınlatıcı	SMD Power Led
Güç	36 W
Ağırlık	1500 GR
Ölçüler	20 x 130 mm
Gövde Malzemesi	Pirinç
Gövde Matkap Çapı	15 mm
Led Ömrü	20.000 Saat
Lens Açısı	35 Derece
Renk	MAVİ & BEYAZ & YEŞİL
Önerilen Aralık	80 cm - 100 cm
Kablo	2x0,75 Marine Kablo
Lümen	5000

1 YIL ÜRÜN GARANTİSİ



Pro 12 - 12 Ledli Pirinç Sualtı Lambası

* Yalnızca sualtı için tasarlanmıştır.



TEKNİK ÖZELLİKLER

Kullanım Alanları	Tekne, Yat
Çalışma Voltajı	10-30 V DC
Aydınlatıcı	SMD Power Led
Güç	45 W
Ağırlık	1500 GR
Ölçüler	20 x 130 mm
Gövde Malzemesi	Pirinç
Gövde Matkap Çapı	15 mm
Led Ömrü	20.000 Saat
Lens Açısı	35 Derece
Renk	MAVİ & BEYAZ & YEŞİL
Önerilen Aralık	80 cm - 100 cm
Kablo	2x0,75 Marine Kablo
Lümen	6000

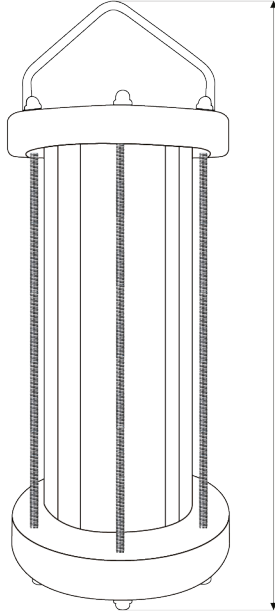
1 YIL ÜRÜN GARANTİSİ



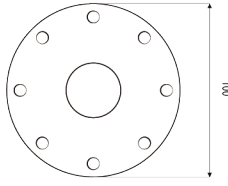
*Daha detaylı
bilgilendirme için
QR kodu tarayınız*

Deep Star / Balıkçı Dip Lambası

*Yalnızca sualtı için tasarlanmıştır.



290



100

Balıkçı dip lambaları, genellikle balıkçı teknelerinde veya balıkçılık faaliyetleri için kullanılan diğer deniz araçlarında kullanılan özel aydınlatma sistemleridir. Bu lambaların temel amacı, su altındaki alanı aydınlatarak balıkların gece avcılık yapmalarına yardımcı olmaktır.

Balık Çekme Yeteneği: Bu lambaların bazı modelleri, su altındaki canlı organizmaları çekmeye yönelik özel bir tasarıma sahiptir. Bu, balıkların ışığın etrafında toplanmasını sağlayarak avcılık verimliliğini artırabilir.

LED Teknolojisi: Çoğu modern balıkçı dip lambası, enerji verimliliği sağlamak ve uzun ömür sunmak amacıyla LED teknolojisini kullanır. LED'ler, düşük enerji tüketimi, dayanıklılık ve su altında iyi performans sağlama avantajlarına sahiptir.

Dayanıklılık: Balıkçı dip lambaları genellikle deniz şartlarına dayanıklıdır. Suya karşı dayanıklılık ve paslanmaz özelliklerle tasarlanmıştır.

Kontrol Sistemleri: Bazı modeller, lambaların parlaklık seviyelerini veya renklerini ayarlamak için özel kontrol sistemlerine sahip olabilir. Bu, balıklara çeşitli ayarlamalar yapma esnekliği sağlar.

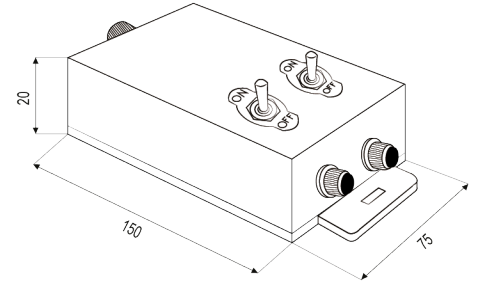


Flaşör

TEKNİK ÖZELLİKLER

Kullanım Alanları	Balıkçılık ve kuyu aydınlatma
Çalışma Voltajı	10-30 V DC
Aydınlatıcı	SMD Power Led
Güç	96 W
Ölçüler	290 x 100 mm
Gövde Malzemesi	Gövde Koruma Krom / Kapaklar Derlin
Led Ömrü	20.000 Saat
Renk	BEYAZ & YEŞİL
Kablo	2x0,75 Marine Kablo / 50 cm

1 YIL ÜRÜN GARANTİSİ





Ankastre Led Spot No.1

*Daha detaylı
bilgilendirme için
QR kodu tarayınız*



TEKNİK ÖZELLİKLER

Kullanım Alanları	Tekne, Yat, Karavan
Çalışma Voltajı	10-30 V DC
Led	2835 Mid-Power Led
Güç	5 W
Kesim Çapı	50 mm
Dış Çap	75 mm
Derinlik	21 mm
Sürücü	Dahili Sürücü
Renk Sıcaklığı	3000 - 6500 Kelvin / Kırmızı / Mavi
Işık Akısı	120 (LM/W)
Çerçeve Rengi	Beyaz / Krom / Ahşap Kaplama
Koruma Sınıfı	IP : 54

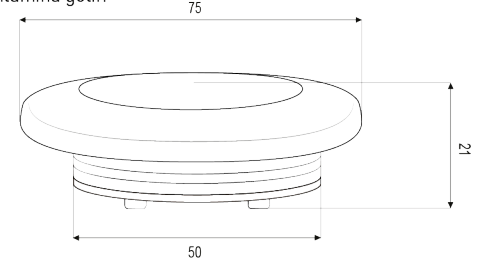
1 YIL ÜRÜN GARANTİSİ

Ankastre LED spotlar, genellikle tavan veya duvarlara entegre edilen ve genellikle iç mekan aydınlatmasında kullanılan LED aydınlatma armatürleridir. Bu spotlar, tavana veya duvara yerleştirildiklerinde yüzeyin hafifçe altında kalacak şekilde tasarlanılmışlardır.

Şık Tasarım: Ankastre LED spotlar, genellikle düz ve şık bir tasarıma sahiptir, bu da onları iç mekanlarda estetik bir görünüm sağlamak için ideal kılar. Duvar veya tavana entegre edildiklerinde, yüzeye uyumlu bir şekilde blend olabilirler.

Gömme Montaj: Ankastre spotlar, gömme montaj prensibi ile çalışır. Bu, armatürün kendisinin çoğunlukla görünmeyecek şekilde duvara veya tavanda monte edildiği anlamına gelir.

Enerji Verimliliği: LED teknolojisinin kullanılması, ankastre LED spotları enerji verimli hale getirir. Bu, geleneksel aydınlatma yöntemlerine göre daha düşük enerji tüketimi ve daha uzun ömür anlamına gelir.



Ankastre Led Spot On/Off No.1

TEKNİK ÖZELLİKLER

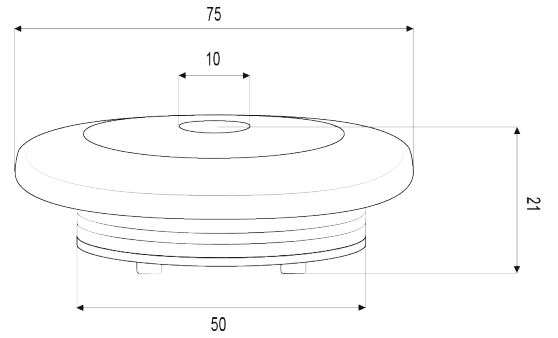
Kullanım Alanları	Tekne, Yat, Karavan
Çalışma Voltajı	10-30 V DC
Led	2835 Mid-Power Led
Güç	5 W
Kesim Çapı	50 mm
Dış Çap	75 mm
Derinlik	21 mm
Sürücü	Dahili Sürücü
Renk Sıcaklığı	3000 - 6500 Kelvin
Işık Akısı	120 (LM/W)
Çerçeve Rengi	Beyaz / Krom / Ahşap Kaplama
Koruma Sınıfı	IP : 54

1 YIL ÜRÜN GARANTİSİ

Entegre Anahtar: Bu spotlar, entegre bir açma kapama anahtarıyla birlikte gelir. Kullanıcılar, armatürü manuel olarak açıp kapatmak için bu anahtarı kullanabilirler.

Basit Kullanım: On/off spotlar, genellikle kullanımı basit ve kullanıcı dostu olacak şekilde tasarlanırlar. Bu, kullanıcının ışığı istedikleri zaman kolayca kontrol etmelerine olanak tanır.

On/off spotlar, temel aydınlatma kontrolüne ihtiyaç duyan kullanıcılar için uygun bir seçenektir. Hem basit kullanımı hem de modern tasarımlarıyla, farklı iç mekan ihtiyaçlarına uygun olarak tercih edilebilirler.





Ankastre Led Spot No.2

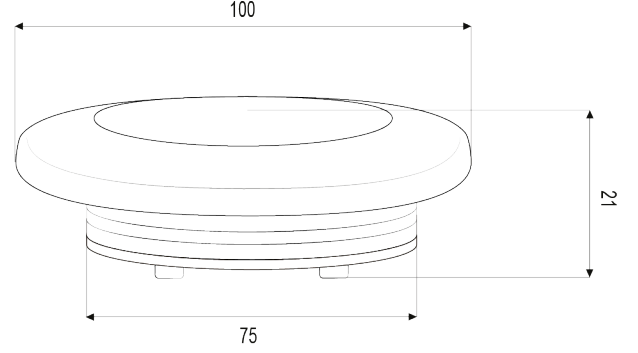
*Daha detaylı
bilgilendirme için
QR kodu tarayınız*



TEKNİK ÖZELLİKLER

Kullanım Alanları	Tekne, Yat, Karavan
Çalışma Voltajı	10-30 V DC
Led	2835 Mid-Power Led
Güç	8 W
Kesim Çapı	75 mm
Dış Çap	100 mm
Derinlik	21 mm
Sürücü	Dahili Sürücü
Renk Sıcaklığı	3000 - 6500 Kelvin
Işık Akısı	120 (LM/W)
Çerçeve Rengi	Beyaz / Krom / Ahşap Kaplama
Koruma Sınıfı	IP : 54

1 YIL ÜRÜN GARANTİSİ

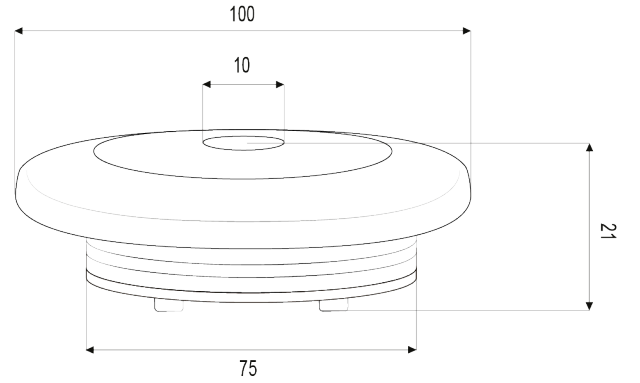


Ankastre Led Spot On/Off No.2

TEKNİK ÖZELLİKLER

Kullanım Alanları	Tekne, Yat, Karavan
Çalışma Voltajı	10-30 V DC
Led	2835 Mid-Power Led
Güç	8 W
Kesim Çapı	75 mm
Dış Çap	100 mm
Derinlik	21 mm
Sürücü	Dahili Sürücü
Renk Sıcaklığı	3000 - 6500 Kelvin
Işık Akısı	120 (LM/W)
Çerçeve Rengi	Beyaz / Krom / Ahşap Kaplama
Koruma Sınıfı	IP : 54

1 YIL ÜRÜN GARANTİSİ





Sıvaüstü Led Spot No.1

*Daha detaylı
bilgilendirme için
QR kodu tarayınız*



Sıvaüstü LED spotlar, genellikle tavan veya duvarlara monte edilen aydınlatma armatürleridir. Bu spotlar, genellikle iç mekan aydınlatmasında kullanılır ve dekoratif bir görünüm sunarak odaklı aydınlatma sağlar.

LED Teknolojisi: Sıvaüstü LED spotlar, enerji verimliliği ve uzun ömür gibi avantajlara sahip olan LED (Light Emitting Diode) teknolojisini kullanır. Bu sayede geleneksel aydınlatma yöntemlerine göre daha düşük enerji tüketimi sağlarlar.

Montaj Kolaylığı: Sıvaüstü LED spotlar genellikle montajı kolay olan armatürlerdir. Duvar veya tavana basit bir montajla kurulabilirler.

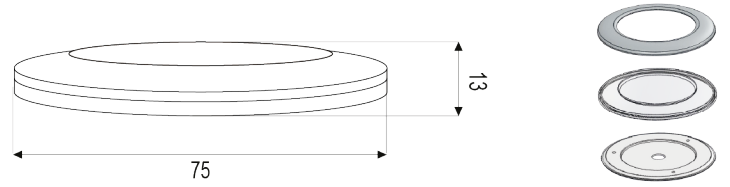
Enerji Verimliliği: LED teknolojisi, geleneksel halojen veya flüoresan ışıklara kıyasla daha düşük enerji tüketir. Bu, uzun vadede enerji maliyetlerinde tasarruf sağlar.

Uzun Ömür: LED lambaların genellikle uzun ömürlü olmaları, ampul değişim maliyetlerini azaltır ve bakım gereksinimini minimumda tutar.

TEKNİK ÖZELLİKLER

Kullanım Alanları	Tekne, Yat, Karavan
Çalışma Voltajı	10-30 V DC
Led	2835 Mid-Power Led
Güç	5 W
Dış Çap	75 mm
Derinlik	13 mm
Sürücü	Dahili Sürücü
Renk Sıcaklığı	3000 - 6500 Kelvin
Işık Akısı	120 (LM/W)
Çerçeve Rengi	Beyaz / Krom
Koruma Sınıfı	IP : 54

1 YIL ÜRÜN GARANTİSİ

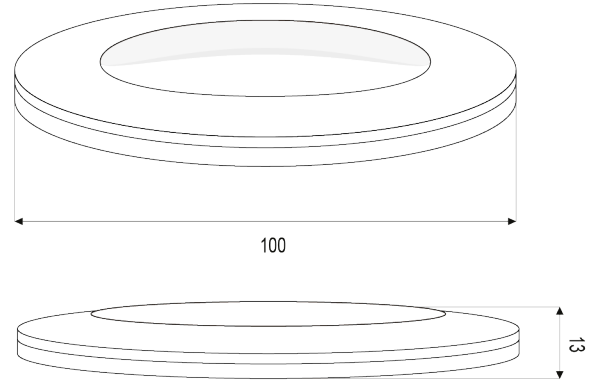


Sıvaüstü Led Spot No.2

TEKNİK ÖZELLİKLER

Kullanım Alanları	Tekne, Yat, Karavan
Çalışma Voltajı	10-30 V DC
Led	2835 Mid-Power Led
Güç	7 W
Dış Çap	100 mm
Derinlik	13 mm
Sürücü	Dahili Sürücü
Renk Sıcaklığı	3000 - 6500 Kelvin
Işık Akısı	120 (LM/W)
Çerçeve Rengi	Beyaz / Krom
Koruma Sınıfı	IP : 54

1 YIL ÜRÜN GARANTİSİ





Merdiven Lambası No.1

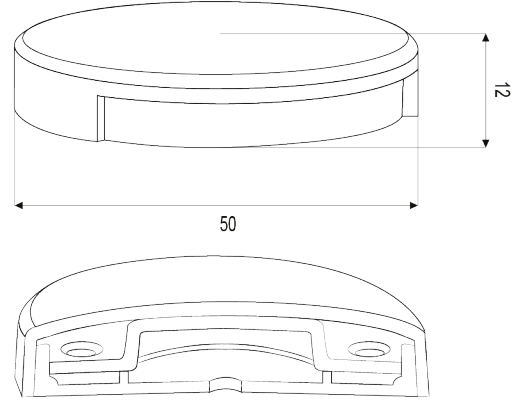
*Daha detaylı
bilgilendirme için
QR kodu tarayınız*



TEKNİK ÖZELLİKLER

Kullanım Alanları	Tekne, Yat, Karavan
Çalışma Voltajı	10-30 V DC
Güç	1 W
Dış Çap	50 W
Yükseklik	12 mm

1 YIL ÜRÜN GARANTİSİ

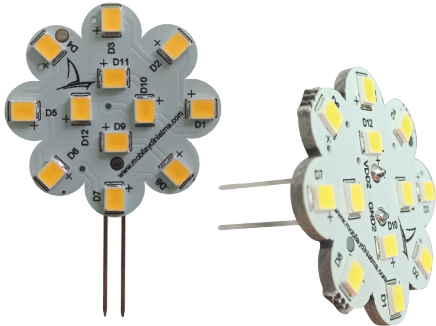
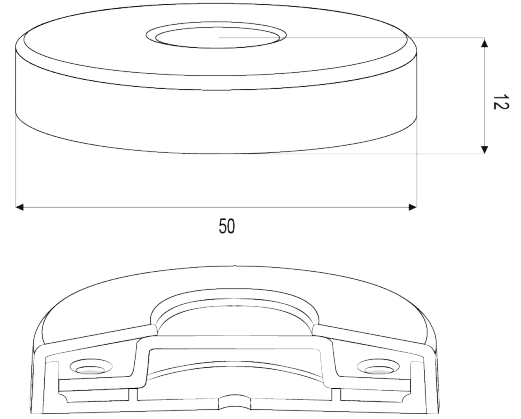


Merdiven Lambası No.2

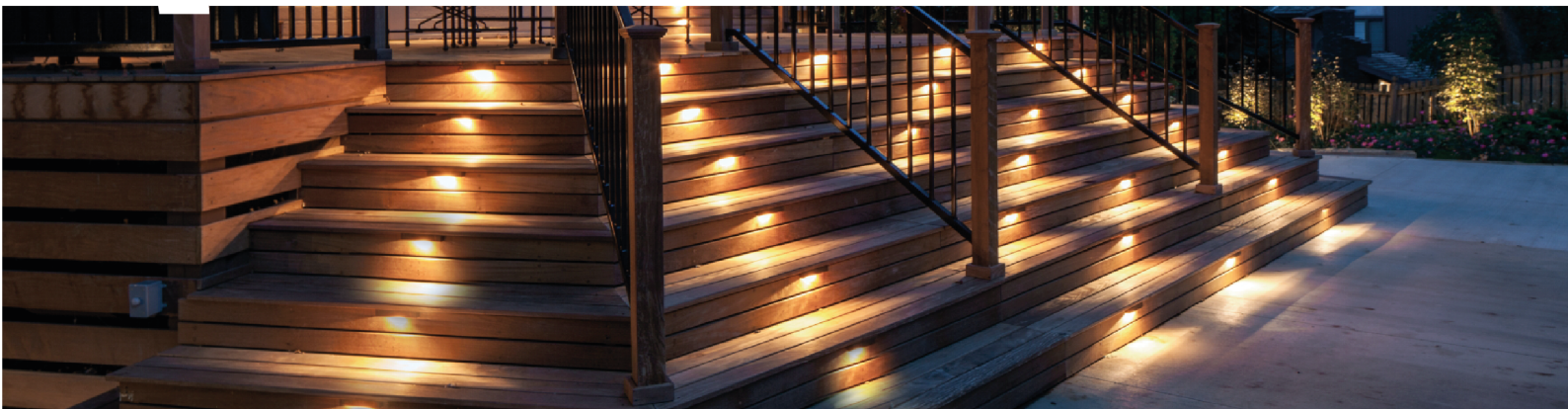
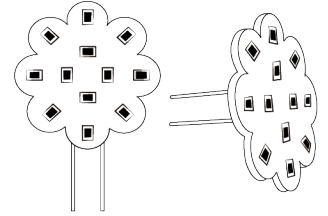
TEKNİK ÖZELLİKLER

Kullanım Alanları	Tekne, Yat, Karavan
Çalışma Voltajı	10-30 V DC
Güç	1 W
Dış Çap	50 W
Yükseklik	12 mm

1 YIL ÜRÜN GARANTİSİ



Papatya (İğne Ayaklı)

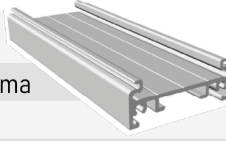




TEKNİK ÖZELLİKLER

Kullanım Alanları	Genel Alan Aydınlatma
Çalışma Voltajı	10-30 V DC
Led	2835 Mid-Power Led
Güç	20 W
Ölçüler	30 x 36 x 350 mm
Sürücü	Dahili Sürücü
Renk Sıcaklığı	3000 - 6500 Kelvin (Beyaz / Günışığı)
Işık Şiddeti	2000 Lümen
Çerçeve Rengi	Beyaz
Koruma Sınıfı	IP : 54

1 YIL ÜRÜN GARANTİSİ



MAK - 1

*Daha detaylı
bilgilendirme için
QR kodu tarayınız*



GÜVENLİĞİ VE VERİMLİLİĞİ ARTTIRAN IŞIKLAR

Makine dairesi, endüstriyel tesislerde ve enerji üretim tesislerinde önemli bir rol oynayan kritik bir alanı temsil eder. Bu alandaki aydınlatma sistemleri, çalışanların güvenliği, ekipmanın etkili bir şekilde bakımı ve işletilmesi için kritik öneme sahiptir. İşte makine dairesi aydınlatmalarının önemi ve etkili bir aydınlatma sistemine sahip olmanın avantajları ;

- 1. Güvenlik:** Makine dairesi, karmaşık ekipman ve tesisatın bulunduğu bir yerdir. İyi aydınlatma, çalışanların bu alanda güvenli bir şekilde hareket etmelerini sağlar. Doğru ışık seviyeleri, potansiyel tehlikelerin erken tespiti ve önlenmesine yardımcı olabilir. Acil durumlar için uygun aydınlatma, tahliye yollarını belirgin kılar ve güvenli bir kaçış sağlar.
- 2. Bakım Kolaylığı:** Makine dairesindeki ekipmanın düzenli bakımı, tesisin sürekli çalışabilirliği için kritiktir. Aydınlatma, bakım personelinin ekipmanı incelemesini ve onarımını kolaylaştırır. Uygun ışıklandırma, ekipmanın detaylı bir şekilde incelenmesine ve hataların hızlı bir şekilde tespit edilmesine yardımcı olur.
- 3. Enerji Verimliliği:** Modern LED teknolojisi, makine dairesi aydınlatmalarında enerji verimliliğini artırmak için ideal bir seçenektir. Düşük enerji tüketimi, işletme maliyetlerini azaltır ve çevresel sürdürülebilirliği destekler. Ayrıca, uzun ömürlü LED lambalar, bakım maliyetlerini de düşürür.



TEKNİK ÖZELLİKLER

Kullanım Alanları	Genel Alan Aydınlatma
Çalışma Voltajı	10-30 V DC
Led	2835 Mid-Power Led
Güç	10 W
Ölçüler	30 x 36 x 350 mm
Sürücü	Dahili Sürücü
Renk Sıcaklığı	3000 - 6500 Kelvin
Işık Şiddeti	1500 / 1700 Lümen
Çerçeve Rengi	Beyaz
Koruma Sınıfı	IP : 54

1 YIL ÜRÜN GARANTİSİ

MAK - 2 Anahtarlı

Makine dairesi aydınlatmaları, endüstriyel ve ticari birçok alanda kullanılabilir ;

Havacılık, Denizcilik ve Ulaşım: Havaalanları, tren istasyonları ve diğer ulaşım tesislerindeki makine daireleri, taşıma sistemlerinin kontrol edildiği ve bakımının yapıldığı yerlerdir.

Endüstriyel Tesisler ve Fabrikalar: Makine daireleri, üretim tesislerindeki makinelerin kontrol edildiği ve bakımının yapıldığı yerlerdir. Bu ortamlarda etkili bir aydınlatma, güvenli çalışma koşullarını sağlamak için önemlidir.

Enerji Santralleri: Elektrik santralleri, rüzgar enerjisi santralleri, hidroelektrik santraller ve diğer enerji üretim tesislerinde makine daireleri bulunur. Bu alanlarda iyi bir aydınlatma, işlemlerin güvenli ve etkili bir şekilde yürütülmesine yardımcı olabilir.

Taşıma ve Lojistik Tesisleri: Depo ve lojistik merkezlerindeki makine daireleri, depo raflarının kontrolü, malzeme taşıma sistemlerinin yönetimi ve diğer lojistik operasyonların yönetildiği yerlerdir.

Makine daireleri genellikle toz, nem ve diğer çevresel etmenlere maruz kalabilir, bu nedenle kullanılacak aydınlatma ekipmanlarının dayanıklı ve uygun koruma sınıflarına sahip olması önemlidir.





Projektör No.1

*Daha detaylı
bilgilendirme için
QR kodu tarayınız*

**TEKNİK ÖZELLİKLER**

100W Geleneksel projektör yerine kullanılır.

Çalışma voltajı : 12-30 V DC

Güç : 60W

Boyutlar: 220 x 90 x 75

Çoklu multi lensler ile 30°, 60° ve 90° olan ışımaya açıları

Genel amaçlı alan aydınlatması yada uzak mesafeleri görmek için ideal bir üründür.

Işık rengi 6500K Beyaz 3000K Gün ışığı olarak üretilmektedir.

Yüksek ısı iletişimine sahip alüminyum gövde cam elyaf katkılı ABS paslanmaz yan kapaklar

Montaj aksesuarları ve krom vidalar

Üstün Smd power LED teknolojisi yüksek lümen/Watt ve uzun ömür

İç ve dış etkenlere dayanıklı Marin kablo

Atmosferik şartlara dayanıklı Eloksal kaplama

EPDM kauçuk contalar

Pirinç kablo rakoru

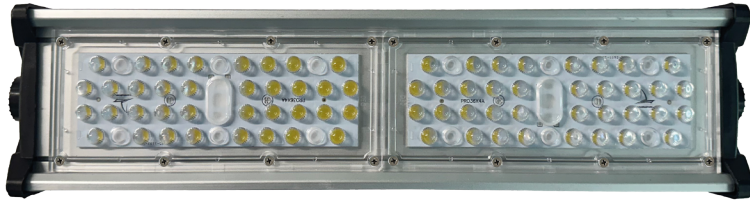
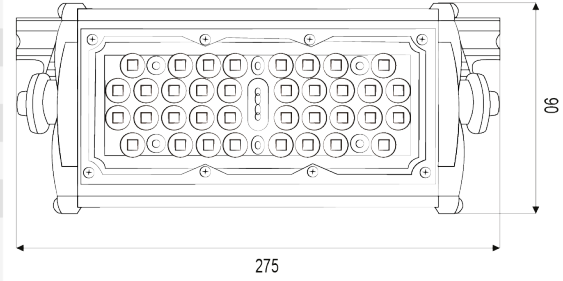
TS60598-2-1 ve CE ROHS deklarasyonlarına uygun üretim

Tamamı yerli üretim

IP67 koruma sınıfı

1 YIL ÜRÜN GARANTİSİ**ESTETİK GÖRÜNÜMLÜ YENİ NESİL AYDINLATMA**

Led projektörümüz etkili ve güçlü bir aydınlatma istenen yerlerde hava şartlarından etkilenmeden görevini yerine getirecek şekilde dizayn edilmiştir. Dayanıklı ve uzun ömürlü gövde yapısı ile ihtiyaçlarınıza en doğru çözüm olacaktır. Küçük alanlarda yüksek performanslı bir aydınlatma sunar.



Projektör No.2

TEKNİK ÖZELLİKLER

100W Geleneksel projektör yerine kullanılır.

Çalışma voltajı : 12-30 V DC

Güç : 60W

Boyutlar: 440 x 90 x 75

Çoklu multi lensler ile 30°, 60° ve 90° olan ışımaya açıları

Genel amaçlı alan aydınlatması yada uzak mesafeleri görmek için ideal bir üründür.

Işık rengi 6500K Beyaz 3000K Gün ışığı olarak üretilmektedir.

Yüksek ısı iletişimine sahip alüminyum gövde cam elyaf katkılı ABS paslanmaz yan kapaklar

Montaj aksesuarları ve krom vidalar

Üstün Smd power LED teknolojisi yüksek lümen/Watt ve uzun ömür

İç ve dış etkenlere dayanıklı Marin kablo

Atmosferik şartlara dayanıklı Eloksal kaplama

EPDM kauçuk contalar

Pirinç kablo rakoru

TS60598-2-1 ve CE ROHS deklarasyonlarına uygun üretim

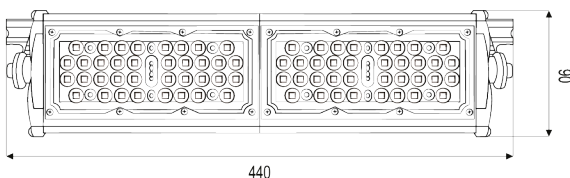
Tamamı yerli üretim

IP67 koruma sınıfı

1 YIL ÜRÜN GARANTİSİ**DENİZDE GÜVENLİĞİ SAĞLAYAN AYDINLATMA**

Denizde seyir halinde olan tekneler için, doğru aydınlatma sistemleri hayati bir öneme sahiptir. Tekne projektörleri, gece seyirlerinde, liman manevralarında ve acil durumlarda güvenliği artırmak, yolu aydınlatmak ve genel manevra kabiliyetini optimize etmek için kullanılan önemli bir donanımdır.

Suya ve tuzlu havaya karşı dayanıklılıkları, teknelerin zorlu deniz şartlarında güvenilir bir performans sergilemelerini sağlar. Tekne projektörleri, su üzerinde seyir halinde olan tekneler için güvenlik ve manevra kabiliyetini artırmak adına kritik bir donanım olarak ön plana çıkar. Yüksek teknoloji ve dayanıklılıkla bir araya gelen bu projektörler, denizcilik dünyasında güvenilir bir yol arkadaşı olarak kendine sağlam bir yer edinir.

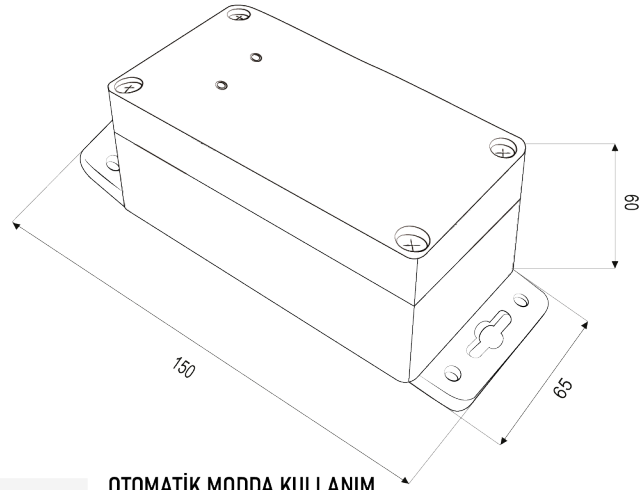
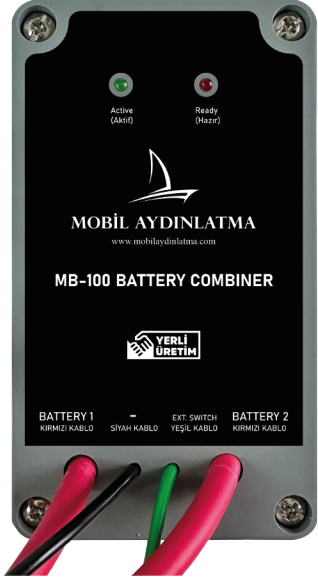




*Daha detaylı
bilgilendirme için
QR kodu tarayınız*

MB - 100 / Battery Combiner / Akü Birleştirici

MB-100 akü birleştirici, akülerden biri önceden ayarlanan voltaja ulaştığında aküleri otomatik olarak paralel bağlayan (akünün şarj edildiğini gösterir) ve voltaj minimum şarj seviyesinin altına düştüğünde bağlantıyı kesen (bir veya daha fazla akünün şarj edildiğini gösteren) mikro işlemci kontrollü, dayanıklı bir röledir. MB-100 akü birleştiricileri, diyot izolatörler yerine mükemmel bir şekilde kullanılabilir. En önemli özelliği, neredeyse hiç voltaj kaybının yaşanmaması sayesinde alternatör veya akü şarj cihazlarının çıkış voltajının artırılmasına gerek olmamasıdır.



TEKNİK ÖZELLİKLER

Desteklenen Alternatör Voltajı: Max.18,2 Volt

Çekilebilecek sürekli akım: 100 Amper (60 dakika)

Çekilebilecek maksimum akım: 120 Amper (4 dakika)

Paralel moda otomatik geçiş Voltajı: 13 Volt

Paralel moddan çıkış Voltajı: 12,5 Volt

Paralel moda geçiş süresi: 5 Saniye (Kırmızı LED flaş yapar)

Paralel moddan çıkış süresi: 4 Saniye (Kırmızı LED flaş yapar)

Koruma sınıfı: IP68

Patlayıcı ortamlarda kullanılabilme: Kıvılcım sızdırmaz

Motor Bölmesinde kullanılabilir.

Çalışma sıcaklık aralığı: -25°C ~ +60°C

1 YIL ÜRÜN GARANTİSİ

OTOMATİK MODDA KULLANIM

Yeşil renkli remote kontrol kablosu boşta bırakıldığında otomatik moda çalışır. Paralel bağlanması istenen batarya veya batarya gurupları 13 Volta ulaşmadığı, ve bu voltajda kararlı kalmadıkları sürece Kırmızı LED sürekli yanacak ve paralel bağlantı sağlanmayacaktır.

Paralel bağlanması istenen batarya veya batarya guruplarından birisi 13 Volta ulaştığı ve bu voltaj değerinde kararlı kaldıktan sonra kırmızı LED 5 saniye boyunca yanıp sönecek, ardından paralel bağlantı sağlanarak yeşil Led yanacak ve Kırmızı LED sönecektir.

Eğer paralel bağlantısı sağlanmış batarya gurubunun voltaj değeri 12,5 Voltun altına düşüyse, Kırmızı LED 4 saniye boyunca yanıp sönecek ve bu sürenin sonunda paralel bağlantı ortadan kaldırılacaktır.

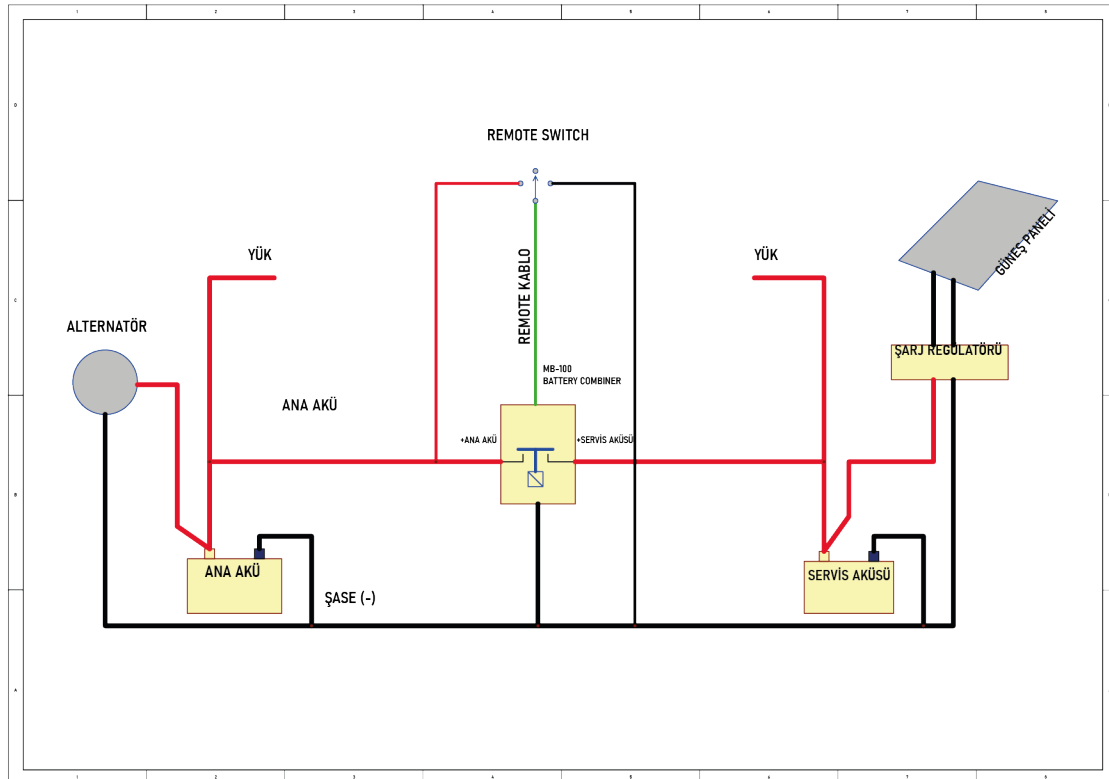
Paralel bağlantı olmadığında kırmızı LED sürekli yanacak ve yeşil LED sönmek olacaktır.

MANUEL MODDA KULLANIM

Yeşil Renkli Remote kontrol kablosu + ile irtibatlandırıldığında bataryalar paralellenir.

Yeşil Renkli Remote kontrol kablosu - ile irtibatlandırıldığında bataryalar ayrılır.

Yeşil Renkli Remote kontrol kablosu boşta bırakıldığında otomatik moda geçilir.





*Daha detaylı
bilgilendirme için
QR kodu tarayınız*



Zincir Sayacı

Zincir sayacı, bir teknenin demirleme işlemlerinde kullanılan cihazdır. Bu sayacın temel görevi, teknenin demirleme zincirinin mesafesini ölçmek ve kullanıcıya bu bilgiyi sunmaktır.

Seafall zincir sayacı şu temel özelliklere sahiptir:

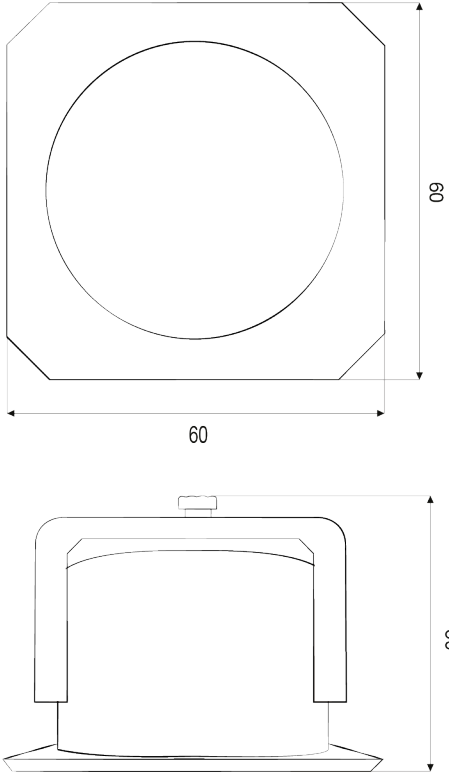
Zincir Mesafesi Göstergesi: Zincir sayacı, demir atma sırasında kullanılan zincirin kaç metre veya fit uzunluğunda olduğunu gösterir. Bu, demirleme işleminin güvenli ve etkili bir şekilde gerçekleştirilmesine yardımcı olur.

Sayısal Ekran: Bir dijital ekran aracılığıyla zincir mesafesi ve diğer bilgileri gösterir. Bu ekran genellikle suya ve hava koşullarına dayanıklıdır.

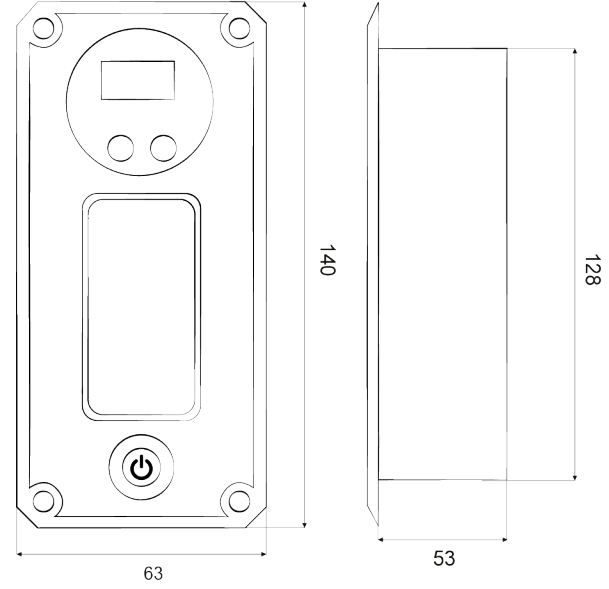
Alarm Fonksiyonları: Zincir sayacı, belirli bir mesafe veya derinlik seviyesine ulaşıldığında alarm verebilir. Bu, demirin güvenli bir şekilde salındığını veya toplandığını belirtmek için kullanışlıdır.

Direnç ve Su Geçirmezlik: Seafall zincir sayacı, deniz suyu, tuzlu hava ve diğer zorlu deniz koşullarına dayanıklıdır.

Bu sayacın kullanımı, demirleme sırasında güvenlik ve navigasyon açısından önemlidir. Kullanıcılar, teknenin konumunu ve demirleme sürecini daha iyi kontrol etmelerine yardımcı olması için bu ekipmanı tercih ederler.



ZİNCİR SAYAÇLI İRGAT BUTONU





Windlass Button / Irgat Butonu

*Daha detaylı
bilgilendirme için
QR kodu tarayınız*



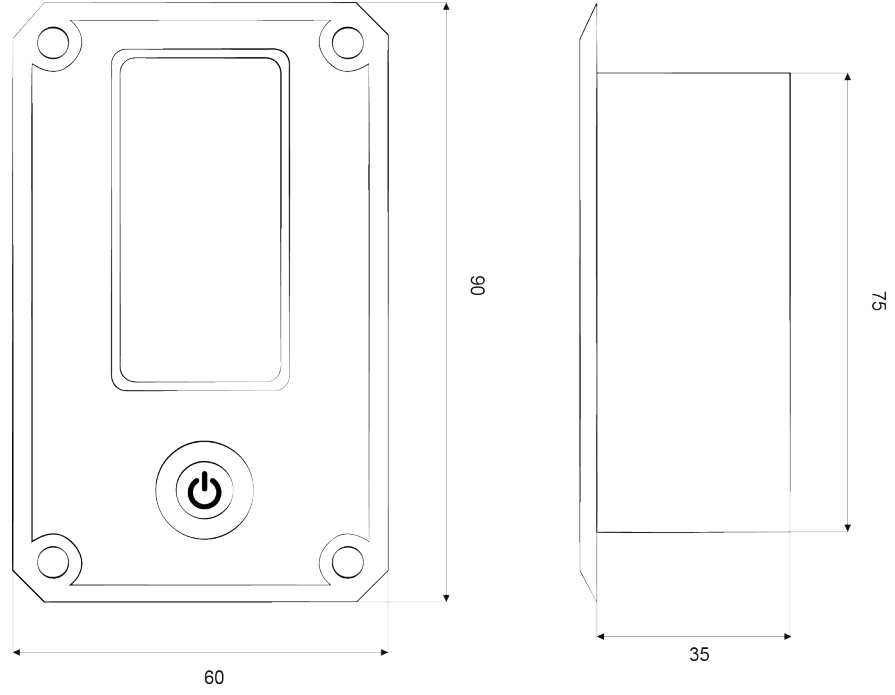
TEKNİK ÖZELLİKLER

Up-Down

Yaylı Anahtarlı

Panel Üzerinde Ekstra On-Off Switch bulunmaktadır

1 YIL ÜRÜN GARANTİSİ





*Daha detaylı
bilgilendirme için
QR kodu tarayınız*

Tek Pervaneli Modeller

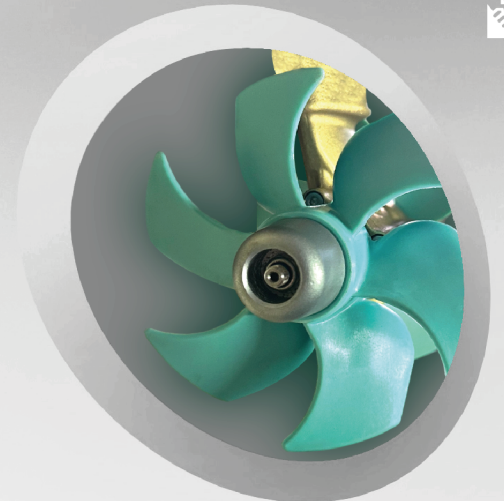
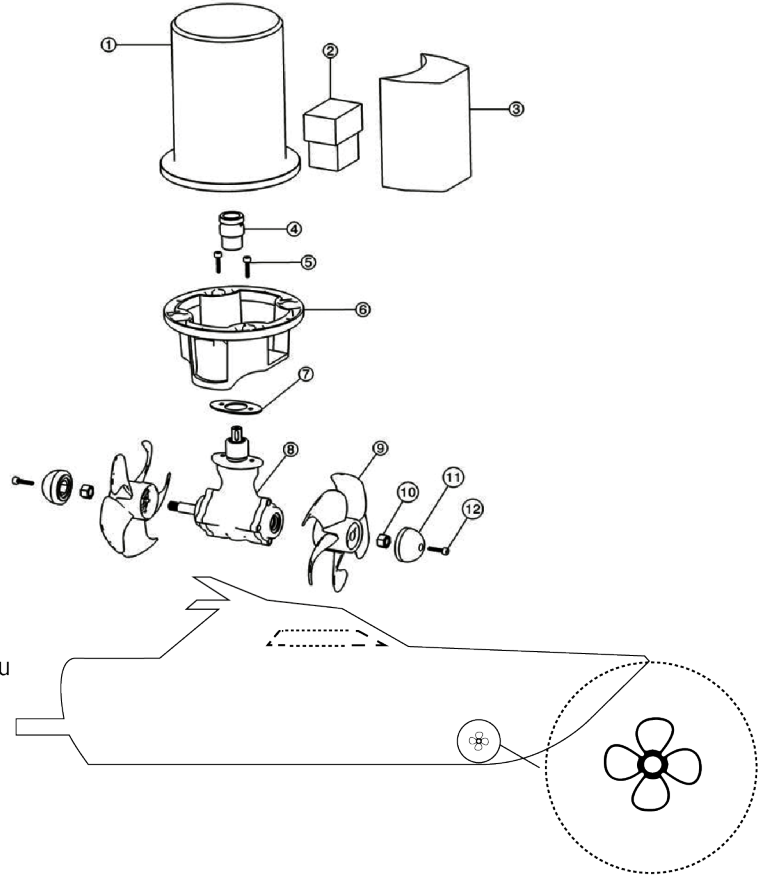
MODEL KODU	12504012	14005012	18508012	18509512
Tünel	125 mm	140 mm	185 mm	185 mm
Motor Gücü	2,2 kw	2,2 kw	4 kw	6 kw
Voltaj	12 V	12 V	12 V	12 V
Sigorta ANL	250 A	250 A	300 A	300 A
İtme Gücü	40 kgf	50 kgf	80 kgf	95 kgf
En-Boy-Yükseklik	180x210x390	180x210x390	270x270x530	270x270x550
Net Ağırlık	11,767 Kg	11,976 Kg	24,220 Kg	27,403 Kg
Ara Kablo Uzunluğu	7 mt	10 mt	12 mt	12 mt
Uygun Tekne Boyu	6-8 mt	7-9 mt	8-10 mt	10-14 mt
Uygun Tekne Ağ.Max.	1500 - 2500 Kg	2500 - 4000 Kg	4000 - 6000 Kg	6000 - 7500 Kg

Tüm Parçalar

- Motor
- Selenoid
- Motor Koruma Kapağı
- Kaplin
- Şanzıman Bağlantı Civatası
- Braket
- Klingrit Conta
- Şanzıman
- Pervane
- Fiberli Somun
- Tutya
- Tutya Bağlantı Civatası

Paket İçeriği

- Hazır kurulum baş pervane
- Baş Pervane Kumandası
- Montaj Ara Kablo IP67 5 Pinli
- ANL bıçak Sigorta Ve Kutusu
- Kurulum ve kullanım kılavuzu





*Daha detaylı
bilgilendirme için
QR kodu tarayınız*

Çift Pervaneli Modeller

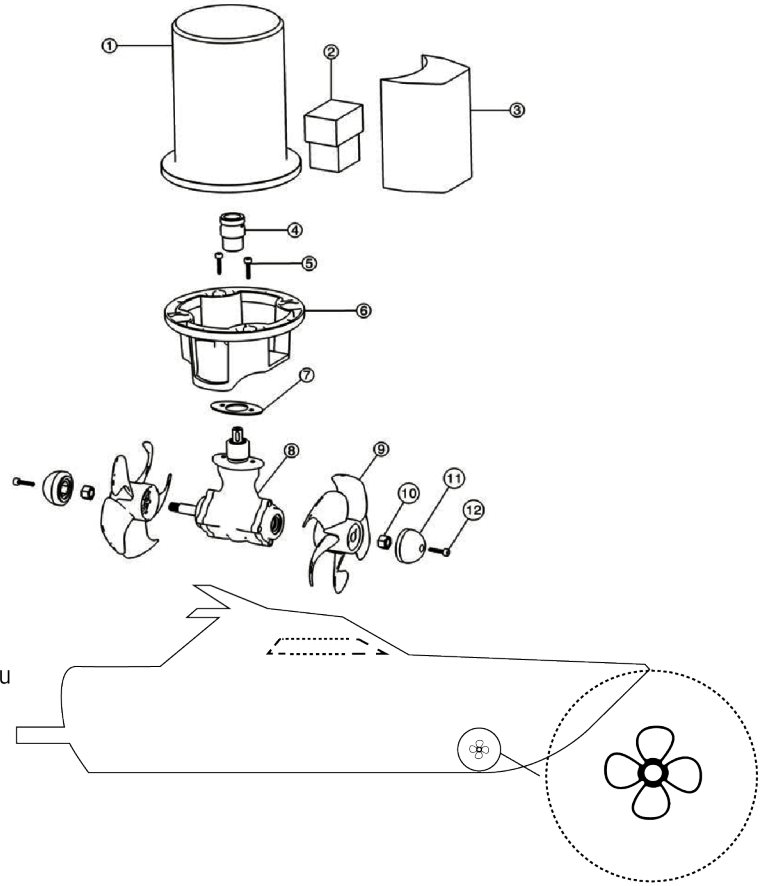
MODEL KODU	12505012	14006012	18509012	18510512
Tünel	125 mm	140 mm	185 mm	185 mm
Motor Gücü	2,2 kw	2,2 kw	4 kw	6 kw
Voltaj	12 V	12 V	12 V	12 V
Sigorta ANL	250 A	250 A	300 A	300 A
İtme Gücü	50 kgf	60 kgf	90 kgf	105 kgf
En-Boy-Yükseklik	180x210x390	180x210x390	270x270x530	270x270x550
Net Ağırlık	12,117 Kg	12,326 Kg	24,632 Kg	27,803 Kg
Ara Kablo Uzunluğu	7 mt	10 mt	12 mt	12 mt
Uygun Tekne Boyu	6-8 mt	7-9 mt	8-10 mt	10-14 mt
Uygun Tekne Ağ.Max.	2000 - 3000 Kg	3000 - 5000 Kg	5000 - 7000 Kg	7000 - 10.000 Kg

Tüm Parçalar

- Motor
- Selenoid
- Motor Koruma Kapağı
- Kaplin
- Şanzıman Bağlantı Civatası
- Braket
- Klingrit Conta
- Şanzıman
- Pervane
- Fiberli Somun
- Tutya
- Tutya Bağlantı Civatası

Paket İçeriği

- Hazır kurulum baş pervane
- Baş Pervane Kumandası
- Montaj Ara Kablo IP67 5 Pinli
- ANL bıçak Sigorta Ve Kutusu
- Kurulum ve kullanım kılavuzu



DOĞRU BAŞ PERVANE, LİMANDA ZAMAN KAZANDIRIR

Operasyonel verimliliği optimize etmenin temel unsurlarından biri, bir geminin limanda geçirdiği süreyi azaltmaktır. Manevra kabiliyetinin artması limanda daha az zaman anlamına gelir, böylece aynı programa sadık kalarak daha yavaş hızlarda seyredebilirsiniz. Bu verimliliği artırır ve yakıt maliyetlerini azaltır.

Baş pervaneler zorlu koşullara tabidir ve çalışma süresini en üst düzeye çıkarmak için minimum bakımla emniyetli ve güvenilir bir şekilde çalışmaları gerekir.

Kirli sulardan etkilenmemek için uygulayacağınız ızgaralar, baş pervanenizi daha uzun süre kullanmanızı sağlayacaktır.

